

**Счетчик  
электрической энергии  
трехфазный**

# CE 300

## корпус R31

Руководство по эксплуатации  
ИНЕС.411152.085РЭ



ОКП 42 2861 5

Предприятие-изготовитель:  
АО «Электротехнические заводы «Энергомера»  
355029, Россия, г. Ставрополь, ул. Ленина, 415  
тел.: (8652) 35-75-27, факс: 56-66-90,  
Бесплатная горячая линия: 8-800-200-75-27  
e-mail: concern@energomera.ru  
www.energomera.ru

Гарантийное обслуживание:  
357106 Ставропольский край,  
г. Невинномысск, ул. Гагарина, д.217

# **ЭНЕРГОМЕРА**





Настоящее руководство по эксплуатации предназначено для изучения работы счетчика активной электрической энергии трехфазного СЕ 300 (в дальнейшем – счетчика) и содержит описание его принципа действия, а также сведения, необходимые для правильной эксплуатации.

К работе со счетчиком допускаются лица, специально обученные для работы с напряжением до 1000 В и изучившие настоящее руководство по эксплуатации.

## **1 ТРЕБОВАНИЯ БЕЗОПАСНОСТИ**

1.1 По безопасности эксплуатации счетчики удовлетворяют требованиям безопасности по ГОСТ 22261-94 и ГОСТ Р 51350-99.

1.2 По способу защиты человека от поражения электрическим током счетчики соответствуют классу II по ГОСТ Р 51350-99.

1.3 Изоляция между цепями тока, цепями напряжения с одной стороны и выводами электрического испытательного выходного устройства, соединенными с «землей» с другой стороны, выдерживает в течение 1 мин воздействие испытательного напряжения 4 кВ (среднеквадратическое значение) переменного тока частотой  $(50 \pm 2,5)$  Гц.

1.4 Сопротивление изоляции между корпусом и электрическими цепями не менее:

20 МОм – в условиях п. 2.4;

7 МОм – при температуре окружающего воздуха  $(40 \pm 2)^\circ\text{C}$  при относительной влажности воздуха 93 %.

## **2 ТЕХНИЧЕСКИЕ ХАРАКТЕРИСТИКИ**

2.1 Счетчик удовлетворяет ГОСТ 31818.11-2012, ГОСТ 31819.21-2012, ГОСТ 31819.22-2012.

2.2 Структура условного обозначения счетчика приведена на рисунке 1, тип отсчетного устройства – ЖКИ, корпус: R31 – для установки на рейку, класс точности, номинальное напряжение (Уном.), номинальный (базовый) и максимальный ток, постоянная счетчика, положение запятой приведены в таблице 1.

CE 300 X XXX - XX



Рисунок 1 — Структура условного обозначения счетчика CE300

**Таблица 1**

<b>№</b>	<b>Условное обозначение</b>	<b>Корпус</b>	<b>Класс точности</b>	<b>U<sub>ном.</sub> В</b>	<b>I<sub>б</sub>(I<sub>макс</sub>)</b>	<b>Постоянная счетчика, имп./кВт·ч</b>	<b>Положение запятой</b>
1	CE 300 R31 043-XX	R31	0,5S	3*230/400	5(10)	4 000	00000,000
2	CE 300 R31 145-XX	R31	1	3*230/400	5(60)	800	000000,00
3	CE 300 R31 146-XX	R31	1	3*230/400	5(100)	450	000000,00
4	CE 300 R31 148-XX	R31	1	3*230/400	10(100)	450	000000,00
5	CE 300 R31 245-XX	R31	2	3*230/400	5(60)	800	000000,00
6	CE 300 R31 246-XX	R31	2	3*230/400	5(100)	450	000000,00
7	CE 300 R31 248-XX	R31	2	3*230/400	10(100)	450	000000,00

2.3 Внешний вид счетчика CE 300 приведен в приложении А.

2.4 Счетчик подключается к трехфазной сети переменного тока и устанавливается в местах, имеющих дополнительную защиту от влияния окружающей среды (помещения, стойки) с рабочими условиями применения:

- температура окружающего воздуха от минус 40 до 60°С;

- относительная влажность воздуха до 98 % при 35°C;
- частота измерительной сети (50±2,5) Гц или (60±3) Гц;
- форма кривой напряжения – синусоидальная с коэффициентом несинусоидальности не более 12 %.

#### 2.5 Состав счетчика:

- измерительные трансформаторы;
- измеритель;
- индикатор ЖКИ.

#### 2.6 Технические характеристики

Гарантированными считают технические характеристики, приводимые с допусками или предельными значениями. Значения величин без допусков являются справочными.

##### 2.6.1 Максимальная сила тока составляет:

10 А в счетчиках, предназначенных для включения через трансформаторы тока;  
60 А или 100 А в счетчиках непосредственного включения.

##### 2.6.2 Счетчики изготавливаются классом точности 0,5S; 1; 2.

2.6.3 Полная (активная) потребляемая мощность каждой цепью напряжения счетчика при номинальном напряжении, нормальной температуре, номинальной частоте не превышает 9 В•А (0,8 Вт) при номинальном напряжении 230 В, не превышает 2 В•А (0,8 Вт) при номинальном напряжении 57,7 В, при нормальной температуре, номинальной частоте.

2.6.4 Полная мощность, потребляемая каждой цепью тока не превышает 0,1 В•А при номинальном токе, при нормальной температуре и номинальной частоте счетчика.

##### 2.6.5 Масса счетчика не более 1,6 кг.

2.6.6 Счетчик имеет электронный счетный механизм, осуществляющий учет электрической энергии непосредственно в киловатт-часах.

2.6.7 Самоход. При отсутствии тока в цепи тока и значении напряжения равном 1,15 номинального значения счетчик не измеряет энергию, а испытательное выходное устройство счетчиков не создает

более одного импульса в течение времени  $\Delta t$ , мин., вычисленного по формуле (1):

$$\Delta t \geq \frac{R \cdot 10^6}{k \cdot m \cdot U_{\text{ном}} \cdot I_{\text{макс}}} \quad (1)$$

где  $k$  – постоянная счетчика (число импульсов испытательного выходного устройства счетчика на 1кВт•ч), имп/кВт•ч;

$m$  – число измерительных элементов;

$U_{\text{ном}}$  – номинальное напряжение, В (линейное – для 3-х проводных, фазное – для 4-х проводных);

$I_{\text{макс}}$  – максимальный ток, А;

$R$  – коэффициент, равный 600 для счетчиков классов точности 0,5S и 1, равный 480 для счетчиков класса точности 2.

2.6.8 Порог чувствительности. Счетчики начинают и продолжают регистрировать показания при значениях тока, указанных в таблице 2, и коэффициенте мощности равном 1.

**Таблица 2**

Включение счетчика	Класс точности счетчика		
	0,5S	1	2
непосредственное	–	0,004 $I_B$	0,005 $I_B$
через трансформаторы тока	0,001 $I_{\text{НОМ}}$	0,002 $I_{\text{НОМ}}$	0,003 $I_{\text{НОМ}}$

2.6.9 Предел допускаемой основной погрешности  $\delta D$  в процентах соответствует таблице 3.

Предел допускаемого значения основной погрешности нормируют для информативных значений входного сигнала:

- сила тока –  $(0,01 I_N \dots I_{\text{макс}})$  – для счетчиков класса точности 0,5S;
- сила тока –  $(0,02 I_N \dots I_{\text{макс}})$  – для счетчиков класса точности 1 и 2 включаемых через трансформатор;
- сила тока –  $(0,05 I_B \dots I_{\text{макс}})$  – для счетчиков класса точности 1 и 2 с непосредственным включением;
- напряжение –  $(0,75 \dots 1,15) U_{\text{ном}}$  ;
- коэффициент мощности –  $\cos \varphi = 0,8$  (емк) –  $1,0 - 0,5$  (инд);
- частота измерительной сети –  $(47,5 \dots 52,5)$  Гц.

**Таблица 3**

Значение тока для счетчиков		Коэффициент мощности	Пределы допускаемой основной погрешности, %, для счетчиков класса точности		
			0,5S	1	2
с непосредственным включением	включаемых через трансформатор				
–	$0,01 I_N \leq I < 0,05 I_N$	1,00	$\pm 1,0$	–	–
	$0,05 I_N \leq I \leq I_{\text{макс}}$		$\pm 0,5$		
	$0,02 I_N \leq I < 0,10 I_N$	0,50 (инд)	$\pm 1,0$		
		0,80 (емк)			
	$0,10 I_N \leq I \leq I_{\text{макс}}$	0,50 (инд)	$\pm 0,6$		
		0,80 (емк)			



Продолжение таблицы 3

Значение тока для счетчиков		Коэффициент мощности	Пределы допускаемой основной погрешности, %, для счетчиков класса точности		
с непосредственным включением	включаемых через трансформатор		0,5S	1	2
$0,05 I_B \leq I < 0,10 I_B$	$0,02 I_H \leq I < 0,05 I_H$	1,00	-	$\pm 1,5$	$\pm 2,5$
$0,10 I_B \leq I \leq I_{\max}$	$0,05 I_H \leq I \leq I_{\max}$			$\pm 1,0$	$\pm 2,0$
$0,10 I_B \leq I < 0,20 I_B$	$0,05 I_H \leq I < 0,10 I_H$	0,50 (инд)		$\pm 1,5$	$\pm 2,5$
		0,80 (емк)			-
$0,20 I_B \leq I \leq I_{\max}$	$0,10 I_H \leq I \leq I_{\max}$	0,50 (инд)		$\pm 1,0$	$\pm 2,0$
		0,80 (емк)			-

При напряжении ниже  $0,75 U_{\text{ном}}$  погрешность счетчика находится в пределах от плюс 10 % до минус 100 %.

2.6.10 Несимметрия напряжения. Предел допускаемого значения дополнительной погрешности счетчиков, вызванной несимметрией напряжения, не превышает  $2\delta_{\text{д}}$ .

2.6.11 Предел допускаемого значения дополнительной погрешности, вызванной присутствием постоянной составляющей и четных гармоник в цепях переменного тока, для счетчиков непосредственного включения классов точности 1 и 2 не превышает  $3\delta_{\text{д}}$ .

Требование не распространяется на счетчики, работающие с трансформаторами тока.

2.6.12 Счетчики с непосредственным включением выдерживают кратковременные перегрузки входным током, превышающим в 30 раз  $I_{\text{макс}}$ , в течение одного полупериода при номинальной частоте, а счетчики, включаемые через трансформаторы тока выдерживают в течение 0,5 с перегрузки входным током, превышающим в 20 раз  $I_{\text{макс}}$ , при номинальной частоте. Изменение погрешности после испытания не превышает значений, приведенных в таблице 4.

**Таблица 4**

Включение счетчика	Значение тока	Коэффициент мощности	Пределы изменения погрешности, %, для счетчиков класса точности		
			0,5S	1	2
непосредственное	$I_B$	1	–	±1,5	±1,5
через трансформаторы тока	$I_H$	1	±0,05	±0,5	±1,0

2.6.13 Средняя наработка на отказ счетчика не менее 160000 ч.

2.6.14 Средний срок службы до первого капитального ремонта счетчиков 30 лет.

2.6.15 Предприятие-изготовитель оставляет за собой право вносить незначительные изменения в конструкцию счетчика, не ухудшающие качества.

2.7 Устройство и работа счетчика

2.7.1 Принцип действия счетчика основан на измерении мгновенных значений входных сигналов тока и напряжения шестиканальным аналого-цифровым преобразователем, с последующим вычислением активной энергии с предоставлением информации на ЖКИ о количестве накопленной активной энергии.

2.7.2 Конструктивно счетчик выполнен в пластмассовом корпусе.

В корпусе размещены печатные платы, на которых расположена вся схема счетчика.

Зажимы для подсоединения счетчика к сети и контакты испытательного выходного устройства закрываются пластмассовыми крышками.

### **3 ПОДГОТОВКА И ПОРЯДОК РАБОТЫ**

#### 3.1 Распаковывание

3.1.1 После распаковывания провести наружный осмотр счетчика, убедиться в отсутствии механических повреждений, проверить наличие пломб.

#### 3.2 Порядок установки

3.2.1 Монтаж, демонтаж, вскрытие, ремонт, поверку и клеймение счетчика должны проводить только специально уполномоченные организации и лица, согласно действующим правилам по монтажу электроустановок.

При монтаже счетчиков провод (кабель) необходимо очистить от изоляции примерно на величину, указанную в таблице 5. Зачищенный участок провода должен быть ровным, без изгибов. Вставить провод в контактный зажим без перекосов. Не допускается попадание в зажим участка провода с изоляцией, а также выступ за пределы колодки оголенного участка. Сначала затягивают верхний винт. Легким подергиванием провода убеждаются в том, что он зажат. Затем затягивают нижний винт. После выдержки в несколько минут подтянуть соединение еще раз.

**ВНИМАНИЕ: СЛАБАЯ ЗАТЯЖКА ВИНТОВ КЛЕММНОЙ КОЛОДКИ МОЖЕТ ЯВИТЬСЯ ПРИЧИНОЙ ВЫХОДА СЧЕТЧИКА ИЗ СТРОЯ И ПРИЧИНОЙ ПОЖАРА! ПРИ ПОВРЕЖДЕНИИ СЧЕТЧИКА, А ТАКЖЕ ПРИ ВОЗНИКНОВЕНИИ ПОЖАРА В РЕЗУЛЬТАТЕ СЛАБОЙ ЗАТЯЖКИ ВИНТОВ, ПРЕДПРИЯТИЕ-ИЗГОТОВИТЕЛЬ ПРЕТЕНЗИИ НЕ ПРИНИМАЕТ.**

Диаметр подключаемых к счетчику проводов указан в таблице 5.

Таблица 5

Счетчик с диапазоном тока	Длина зачищаемого участка провода, мм	Диаметр поперечного сечения провода, мм
5(10)A	25	1+6
5(60)A	27	1+7
5(100)A; 10(100)A	20	1+8

3.2.2 Периодичность государственной поверки – 16 лет.

3.2.3 Счетчик следует устанавливать с учетом требований п. 1.2.

3.2.4 Провести наружный осмотр счетчика, убедиться в отсутствии механических повреждений, проверить наличие пломб.

**Внимание!** Наличие на индикаторе показаний является следствием поверки счетчика на предприятии изготовителя, а не свидетельством его износа или эксплуатации.

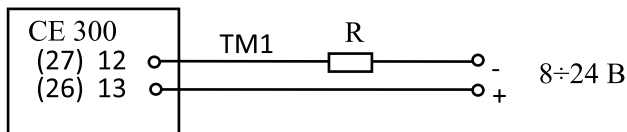
3.2.5 Подключить счетчик для учета электрической энергии к трехфазной сети переменного тока. Для этого снять крышку и подводящие провода закрепить в зажимах колодки по схеме включения, нанесенной на крышке и приведенной в приложении Б.

**Внимание!** Счетчики СЕ 300 R31 043-XX подключаются к трансформаторам тока с номинальным вторичным током 5 А.

Испытательное выходное устройство, предназначенное для поверки счетчиков, выдает импульсы, частота которых пропорциональна входной мощности без учета направления энергии (импорт или экспорт). Поэтому допускается подключение испытательного выходного устройства счетчика к системам АСКУЭ только, если учет энергии ведется в одном направлении.

3.3 Указания по подключению испытательного выходного устройства (телеметрических выходов).

3.3.1 Испытательное выходное устройство реализовано на транзисторе с «открытым» коллектором и для обеспечения его функционирования необходимо подать питающее напряжение по схеме, приведенной на рисунке 2. Форма сигнала  $F_{\text{вых}}$  – прямоугольные импульсы с амплитудой, равной поданному питающему напряжению



TM1 – активная энергия P.

Рисунок 2 – Схема включения испытательного выходного устройства

3.3.2 Величина электрического сопротивления R, Ом в цепи нагрузки определяется по формуле

$$R = U/I \quad (2)$$

где U – напряжение питания, В;

I – сила тока, А.

3.3.3 Номинальное напряжение на контактах испытательного выходного устройства в состоянии «разомкнуто» равно  $(10 \pm 2)$  В, максимально допустимое 24 В.

3.3.4 Величина номинального тока через контакты испытательного выходного устройства в состоянии «замкнуто» равна  $(10 \pm 2)$  мА, максимально допустимая не более 30 мА.

Частота импульсов испытательного выходного устройства пропорциональная входной мощности.

**Внимание!** Если существует вероятность воздействия на цепи телеметрии промышленной помехи,

либо воздействия другого рода, приводящее к превышению допустимых значений по току и напряжению, указанных в настоящем паспорте, то необходимо установить внешнее защитное устройство в виде шунтирующего стабилизатора, варистора или другой предохраняющей схемы, подключенной параллельно зажимам цепей телеметрии.

3.4 При подключении счетчика к сети на ЖКИ отображается значение активной электрической энергии нарастающим итогом. На ЖКИ поочередно выводятся значения активной энергии прямого направления и обратного направления для счетчиков на два направления.

Срок сохранения информации при отсутствии напряжения сети не менее 10 лет.

При подключении нагрузки светодиодный индикатор должен периодически включаться с частотой испытательного выходного устройства, показания энергии на ЖКИ должны изменяться.

3.5 После того как Вы подготовили счетчик к работе, он готов вести учет электрической энергии.

3.5.1 Значения накоплений активной потребленной, активной генерируемой (в двунаправленном счетчике) энергий отображаются на индикаторе.

Выводимая на ЖКИ информация приведена на рисунке 3.

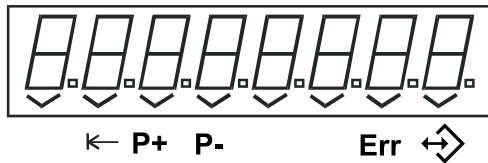





Рисунок 3 – Информация на ЖКИ

3.5.2 Показания накоплений энергий отображаются на индикаторе поочередно, каждые 5 секунд. При этом энергия, выводимая на индикатор в текущий момент времени, идентифицируется засветкой маркеров «» на индикаторе:

- Маркер  — в двунаправленном счетчике идентифицирует отображение генерируемой энергии. В противном случае отображается потребленная энергия.
- Включение на индикаторе маркеров «» — означает:
- Маркер «**P+**» — что в текущий момент времени идет соответственно потребление активной энергии;
- Маркер «**P-**» — генерация активной энергии;
- Маркер «» — прием и передача информации.

3.5.3 Возможно одновременное включение индикаторов потребления и генерации, если по одной из фаз идет потребление, а по другой в это же время генерация.

3.5.4 Включение маркера «**Err**» индицирует возникновение в счетчике сбойной ситуации. Уточнить ситуацию можно чтением по интерфейсу параметра «Состояние счетчика».

3.5.5 Частота включения телеметрических выходов пропорциональна мощностям.

3.6 Обмен информацией с внешними устройствами обработки данных осуществляется через оптический порт связи: оптический интерфейс или IrDA 1.0, выбираемый при заказе счетчиков.

Перечень и формат параметров, передаваемых через оптический порт связи приведен в приложении В.

Оптический интерфейс соответствует стандарту ГОСТ Р МЭК 61107-2001. Интерфейс IrDA 1.0 соответствует стандарту ГОСТ Р МЭК 61107 2001 на уровне протокола обмена.

Сообщения об ошибках обмена через оптический порт связи и сообщения о системных ошибках приведены в приложении Г.

Обмен информацией по оптическому интерфейсу осуществляется с помощью оптической головки, соответствующей ГОСТ Р МЭК 61107 2001.

Обмен информацией по IrDA 1.0 осуществляется с помощью любого устройства поддерживающе-

го протокол IrDA 1.0 (КПК, ноутбук, ПЭВМ и т.д.).

#### **4 ПОВЕРКА ПРИБОРА**

4.1 Поверка счетчика проводится при выпуске из производства, после ремонта и в эксплуатации по «Счетчики активной электрической энергии трехфазные СЕ 300. Методика поверки ИНЕС.411152.085 Д1», утвержденной ФГУП ВНИИМС.

#### **5 ТЕХНИЧЕСКОЕ ОБСЛУЖИВАНИЕ**

5.1 Техническое обслуживание счетчика в местах установки заключается в систематическом наблюдении за его работой.

5.2 Периодическая поверка счетчика проводится в объеме, изложенном в разделе 4 настоящего руководства по эксплуатации один раз в 16 лет или после среднего ремонта.

5.3 При отрицательных результатах поверки ремонт и регулировка счетчика осуществляется организацией, уполномоченной ремонтировать счетчик.

Последующая поверка производится в соответствии с п. 5.2.

#### **6 ТЕКУЩИЙ РЕМОНТ**

6.1 Возможные неисправности и способы их устранения потребителем приведены в таблице 6.

**Таблица 6**

<b>Наименование неисправности и внешнее проявление</b>	<b>Вероятная причина</b>	<b>Способ устранения</b>
1 Погашен светодиод	1 Обрыв или ненадежный контакт подводящих проводов	1 Устраните обрыв, надежно закрутите винты
	2 Отказ в электронной схеме счетчика	2 Направьте счетчик в ремонт



### Продолжение таблицы 6

Наименование неисправности и внешнее проявление	Вероятная причина	Способ устранения
2 Остановка счета потребленной энергии, светодиод включен	1 Отказ в электронной схеме счетчика	1 Направьте счетчик в ремонт
3 При периодической проверке погрешность вышла за пределы допустимой	1 Уход параметров элементов, определяющих точность в электронной схеме счетчика	1 Направьте счетчик в ремонт
	2 Отказ в электронной схеме счетчика	

### 7 УСЛОВИЯ ХРАНЕНИЯ И ТРАНСПОРТИРОВАНИЯ

7.1 Хранение счетчиков производится в упаковке предприятия-изготовителя при температуре окружающего воздуха от 5 до 40°C и относительной влажности воздуха 80 % при температуре 25°C.

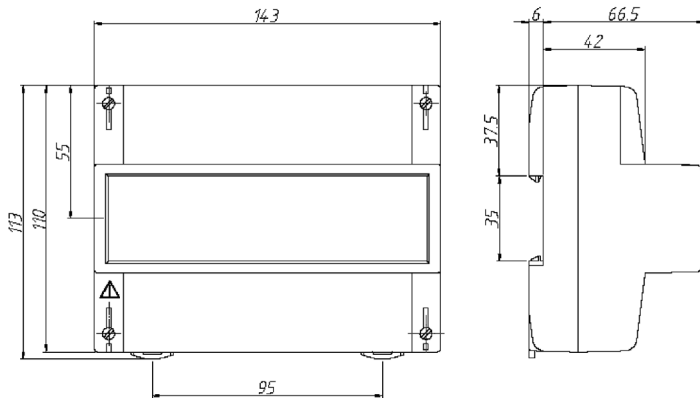
7.2 Счетчики транспортируются в закрытых транспортных средствах любого вида.

Предельные условия транспортирования:

- температура окружающего воздуха от минус 50 до 70°C;
- относительная влажность 98% при температуре 35°C;
- транспортная тряска в течение 1 ч с ускорением 30 м/с<sup>2</sup> при частоте ударов от 80 до 120 в мин.

**ПРИЛОЖЕНИЕ А**  
(обязательное)

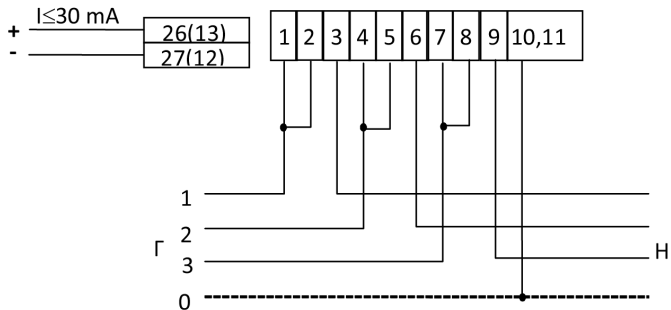
**Внешний вид счетчика СЕ 300**



**ПРИЛОЖЕНИЕ Б**  
(обязательное)

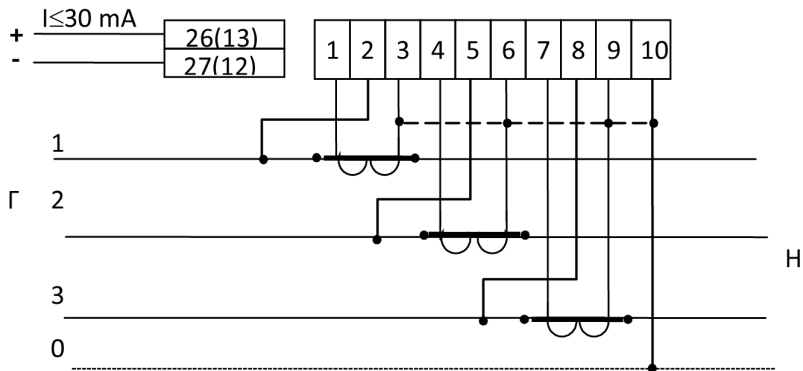
**Маркировка схемы включения счетчиков СЕ 300**

Схема включения счетчиков СЕ 300 R31 145; СЕ 300 R31 146;  
СЕ 300 R31 148; СЕ 300 R31 245; СЕ 300 R31 246; СЕ 300 R31 248



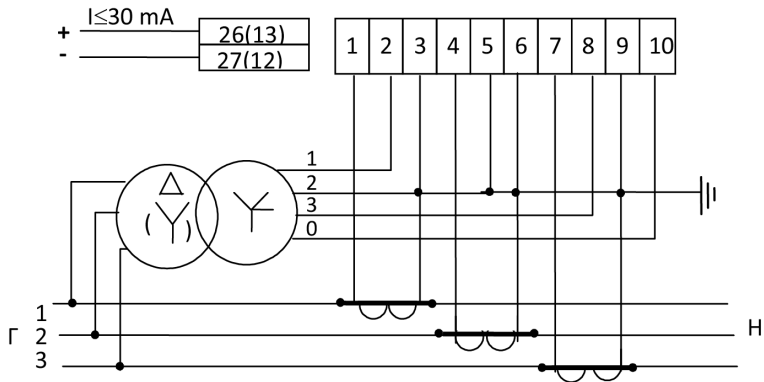
**Примечание** — номера контактов испытательных выходных устройств (телеметрических выходов) зависят от исполнения корпуса и кожуха и соответствуют схеме подключения счетчиков на крышке зажимов.

**Схема включения счетчиков CE 300 R31 043**  
 (номинальный выходной ток трансформатора тока – 5 А)



**Примечание** — Номера контактов испытательных выходных устройств (телеметрических выходов) зависят от исполнения корпуса и кожуха и соответствуют схеме подключения счетчиков на крышке зажимов.

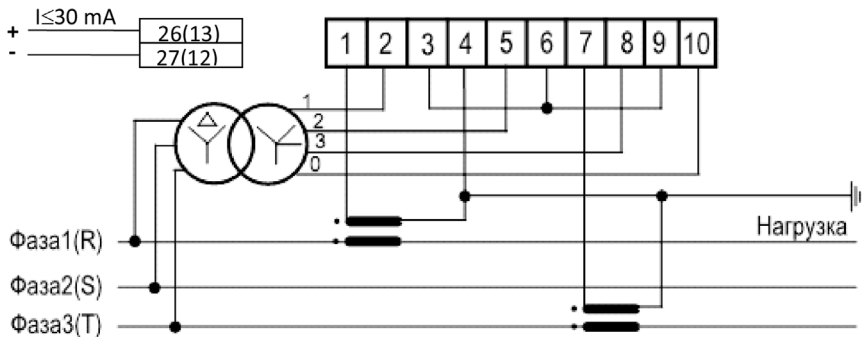
**Схема включения счетчиков СЕ 300 R31 003**  
(с тремя трансформаторами напряжения и нулевым проводом)



**Примечание** — Номера контактов испытательных выходных устройств (телеметрических выходов) зависят от исполнения корпуса и кожуха и соответствуют схеме подключения счетчиков на крышке зажимов.

### Схема включения счетчиков СЕ 300 R31 043

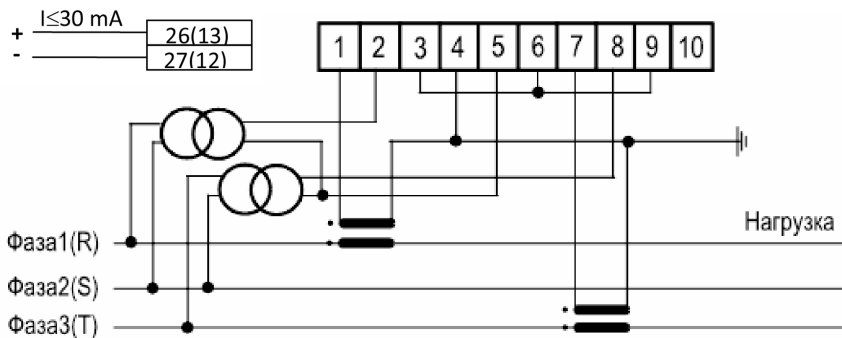
(с тремя трансформаторами напряжения и двумя трансформаторами тока)



**Внимание!** Заземление цепей напряжения производить согласно схеме подключения трансформатора напряжения на объекте.

### Схема включения счетчиков СЕ 300 R31 043

(с двумя трансформаторами напряжения и двумя трансформаторами тока)



**Внимание!** Земление цепей напряжения производить согласно схеме подключения трансформатора напряжения на объекте.

**ПРИЛОЖЕНИЕ В**  
(обязательное)

**Перечень и формат параметров, передаваемых через оптический порт связи**

1. Энергетические параметры (только отображаются).

<b>ЕТОРЕ(XXX)*</b>	Активная потребленная энергия нарастающим итогом в кВт•ч
<b>ЕТОPI(XXX)</b>	Активная отпущенная энергия нарастающим итогом в кВт•ч (для двусторонних счетчиков)

2. Служебные параметры (отображаются и программируются).

<b>SPEED(X)*</b>	Рабочая скорость обмена через оптический порт связи (0–300 бод, 1–600 бод, 2–1200 бод, 3–2400 бод, 4–4800 бод, 5–9600 бод, 6–19200 бод, 7–38400 бод. Для IrDA скорость фиксирована и равна 9600 бод).
<b>IDPAS(XXX)</b>	Идентификатор – символьная

3. Технологические (метрологические) параметры (отображаются и программируются заводом-изготовителем).

<b>SNUMB(XXX)</b>	Серийный номер счетчика
<b>MODEL(XXX)</b>	Исполнение счетчика
	Однонаправленные: 0: 3x57,7/100 V, 5-10 A



	1: 2x100 V, 5-10 A
	2: 3x230/400 V, 5-10 A
	3: 3x230/400 V, 5-60 A
	4: 3x230/400 V, 10-100 A
	5: 3x230/400 V, 5-100 A
	Двухнаправленные:
	128: 3x57,7/100 V, 5-10 A
	129: 2x100 V, 5-10 A
	130: 3x230/400 V, 5-10 A
	131: 3x230/400 V, 5-60 A
	132: 3x230/400 V, 10-100 A
	133: 3x230/400 V, 5-100 A

### **Калибровочные коэффициенты**

CPU\_A(XXX)

CPU\_B(XXX)

CPU\_C(XXX)

CPI\_A(XXX)

CPI\_B(XXX)

CPI\_C(XXX)

CER\_A XXX)

CER\_B(XXX)

CER\_C(XXX)

QUANT(XXX)\*\*

VFEEA(XXX)\*\*\*

VFEEB(XXX)\*\*\*

VFEEC(XXX)\*\*\*

### **Примечания:**

\* – X и XXX – значения параметров.

\*\* – используется для счетчиков с трансформатором тока.

\*\*\* – используется для счетчиков с воздушным трансформатором (катушкой Rogovsky).

## ПРИЛОЖЕНИЕ Г

(обязательное)

### Сообщения об ошибках обмена через оптический порт связи

- **«Err 03» — «Неверный пароль»** означает, что при программировании был введен пароль, не совпадающий с внутренним паролем счетчика. Введите верный пароль (для второй или третьей попытки).

- **«Err 04» — «Сбой обмена по интерфейсу»** означает, что при обмене через порт связи, была ошибка паритета или ошибка контрольной суммы, произошел сбой из-за неправильного соединения, неисправности интерфейсной части счетчика или подключенного к нему устройства. Если при повторных попытках сообщение повторяется, необходимо убедиться в работоспособности счетчика и подключаемого к нему устройства, правильности соединения этих устройств и работоспособности применяемой программы связи.

- **«Err 05» — «Ошибка протокола»** появляется, если сообщение, полученное счетчиком через порт связи, синтаксически неправильно. Если при повторных попытках сообщение повторяется, необходимо убедиться в работоспособности счетчика и подключаемого к нему устройства, правильности соединения этих устройств и работоспособности применяемой программы связи.

- **«Err 07» — «Тайм-аут при приеме сообщения»** означает, что в отведенное протоколом время не было получено необходимое сообщение. Если при повторных попытках сообщение повторяется, необходимо убедиться в работоспособности счетчика и подключаемого к нему устройства, правильности соединения этих устройств и работоспособности применяемой программы связи.

- **«Err 09» — «Исчерпан лимит ошибок ввода неверных паролей»** означает, что при программировании было более 3-х попыток ввода неверного пароля в течение текущего периода усреднения. Дождитесь следующего периода усреднения и введите правильный пароль.

- **«Err 12» — «Неподдерживаемый параметр»** означает, что параметр отсутствует в списке пара-

метров счетчика. Использовать параметры, допустимые для данного счетчика.

- **«Err 14» — «Не нажата кнопка «ДСТП»** означает, что отсутствует аппаратный доступ в память счётчика. Необходимо снять пломбу с кнопки «ДСТП» и перевести счётчик в режим программирования.

- **«Err 19» — «Калибровка запрещена»** означает, что произведена попытка записи технологического (метрологического) параметра без права доступа. Необходимо вскрыть счетчик (при наличии соответствующих прав) и установить технологическую перемычку.

### **Сообщения о системных ошибках**

Данная группа сообщений индицирует серьезные нарушения работоспособности счетчика. В случае устранения данных ошибок необходимо тщательно проверить конфигурацию и накопленные данные для дальнейшего использования или заново переконфигурировать счетчик. В случае невозможности устранения ошибок необходимо направить счетчик в ремонт.

- **«Err 01» — «Пониженное напряжение питания».** Проверьте правильность подключения счетчика и его соответствие напряжению сети. Если все верно, но ошибка не исчезает, счетчик необходимо направить в ремонт.

- **«Err 20» — «Ошибка измерителя».** Снять со счетчика питающее напряжение. Если после подключения ошибка останется, счетчик необходимо направить в ремонт.

- **«Err 30» — «Ошибка чтения энергонезависимой памяти данных».** При повторном появлении ошибки счетчик необходимо направить в ремонт.

- **«Err 31» — «Неверное исполнение счетчика».** Ввести верное исполнение счетчика.

- **«Err 36» — «Ошибка контрольной суммы метрологических параметров».** Требуется проверка счетчика.

- **«Err 37» — «Ошибка контрольной суммы накапливаемых параметров».**







**Изм. 3 10.10.16 г.**